

MANUAL

ELEVADOR DE PLACAS



- **Máxima elevação 3,5 m**
- **Extensor Elevação +50 cm**
- **Inclui Tábuas p/apoiar placas**

- **Peso 46,00 Kgs**
- **Carga Máxima 50 Kgs**
- **Tamanho Mínimo Placas Comprimento de 1,40 m.**

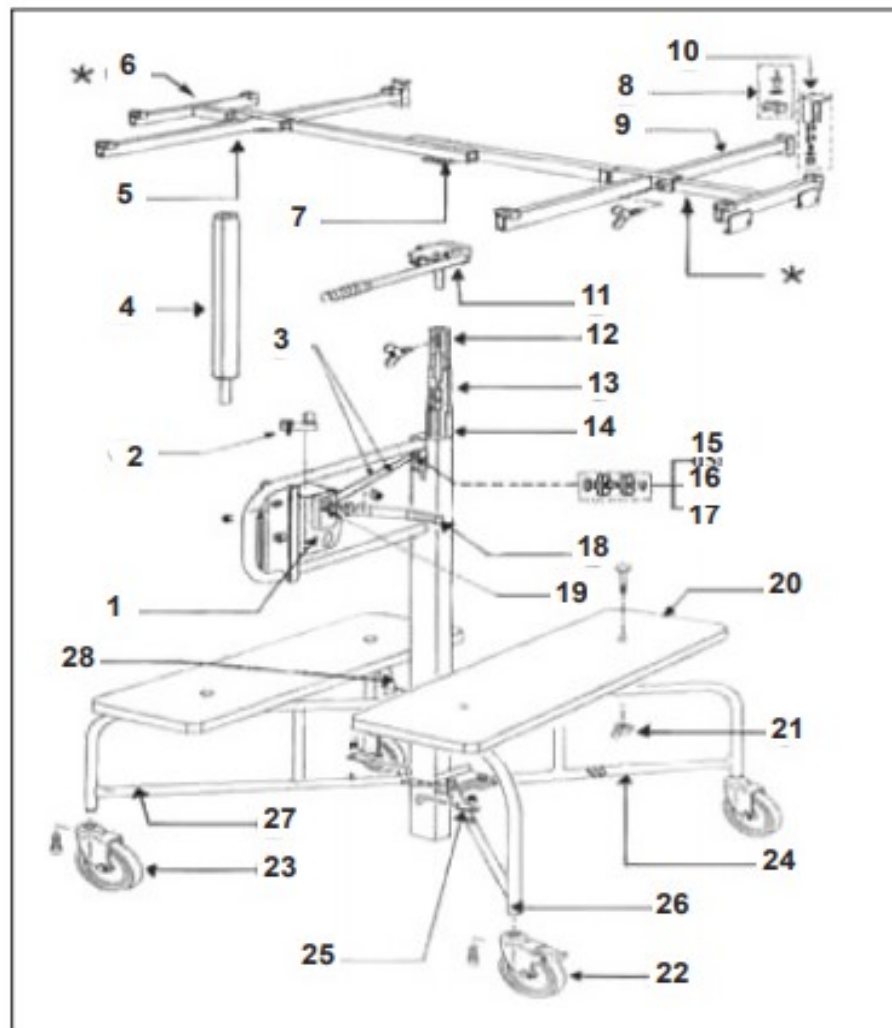
MANUAL ELEVADOR DE PLACAS



- **PT**

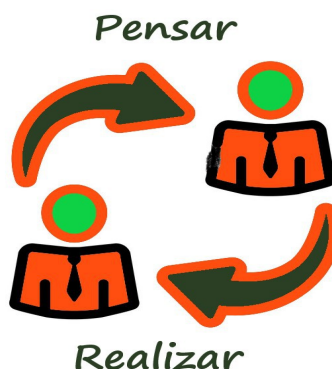
- **CERTIFICADO DE CONFORMIDADE**

- O fabricante, certifica que o equipamentooo apresentado:
- **Referência 701027** está conforme a norma europeia 98/37/CE de 22 de junho1998.
- Segundo o regulamento aplicável em cada país, o aparelho deverá ser sujeito a : Testes estáticos e dinâmicos.



REF.701027

Nº	DESCRIPCION	PIEZAS	Nº	DESCRIPCION	PIEZAS
1	CAJA	1	15	CLAVIJA	1
2	ABRAZADERA DE SEGURIDAD	1	16	POLEA	2
3	CUERDA DE METAL	1	17	MUELLE ARANDELA	1
4	EXTENSION AJUSTABLE	1	18	SET MANIVELA	1
5	BRAZO IZQUIERDO ABATIBLE	2	19	SET ENGRANAJE	1
6	POSICION CENTRAL	1	20	TABLERO	2
7	LINEA DE CARGA	1	21	TORNILLO CON TUERCA MARIPOSA	4
8	KIT SOPORTE GOMA	6	22	RUEDA CON FRENOS	2
9-10	BRAZO DERECHO ABATIBLE	2	23	RUEDA SIN FRENOS	2
	KIT SOPORTE DE PLASTICO	2	24	PIERNA 1	1
11	MANIVELA DE CONTROL	1	25	POSICIONADOR PIERNA	2
12	POSTE DE UNION	1	26	PIERNA 2	1
13	POSTE DE LEVANTAMIENTO	1	27	PIERNA 3	1
14	COLUMNA CENTRAL	1	28	PIERNA 4	1



A TER EM CONSIDERAÇÃO

De acordo com as nossas condições de venda, à RafaeL Valles Arandiga S.L., reserva-se o direito de alterar todos modelos apresentados sem a obrigação de aviso prévio - Pelo que este folheto (composto por 4 páginas), nunca poderá ser considerado como documento contratual.

RAFAEL VALLES ARANDIGA, S.L

Partida Terrers, s/n

46814 Llanera de Ranes (Valencia)

Telfno.96 225 43 83 Fax. 96 292 81 20

Http: www.rafaelvalles.com E-mail: info@rafaelvalles.com