



Vilo & Vox

Vilo SPC Wall | Vilo SPC Flooring | Vox Idevo

2026

Vilo SPC Wall

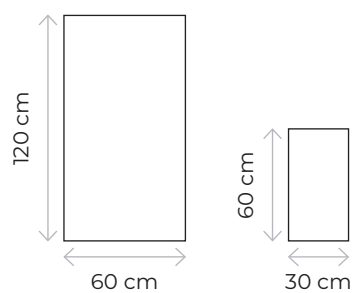


Ash Grey



Dimensões

C x L: 60 x 30 cm | 120 x 60 cm
Espessura: 0,4 cm

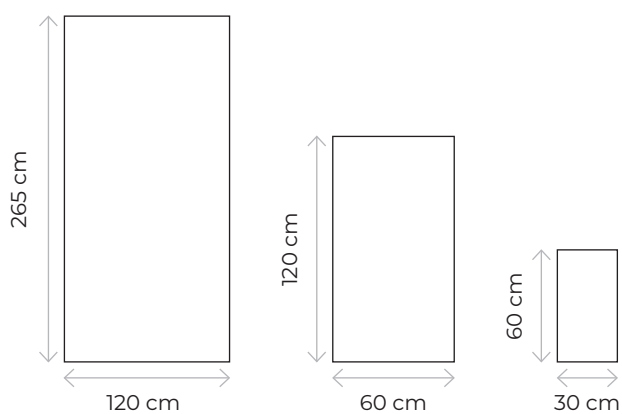


Calacatta Black



Dimensões

C x L: 60 x 30 cm | 120 x 60 cm |
265 x 120 cm
Espessura: 0.4 cm

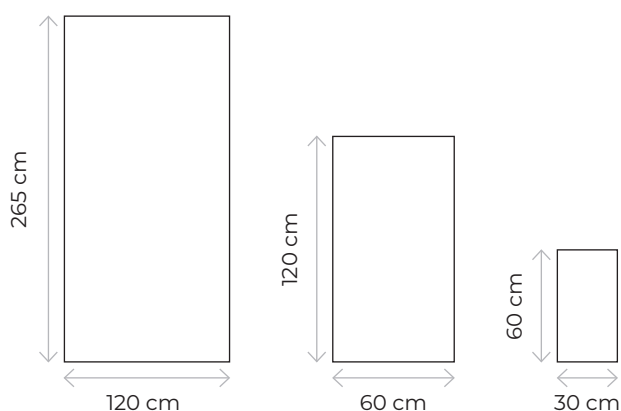


Calacatta Snow



Dimensões

C x L: 60 x 30 cm | 120 x 60 cm |
265 x 120 cm
Espessura: 0.4 cm

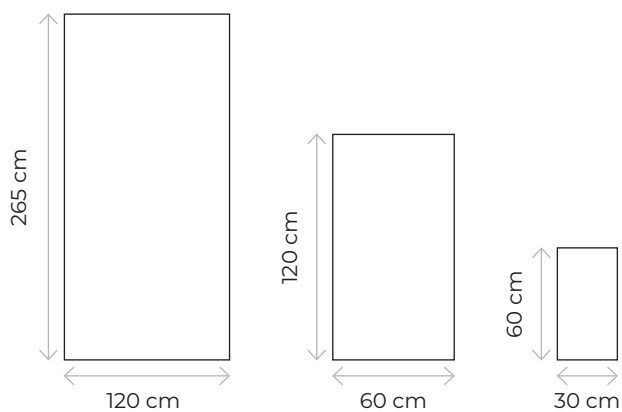


Calacatta White



Dimensões

C x L: 60 x 30 cm | 120 x 60 cm |
265 x 120 cm
Espessura: 0.4 cm

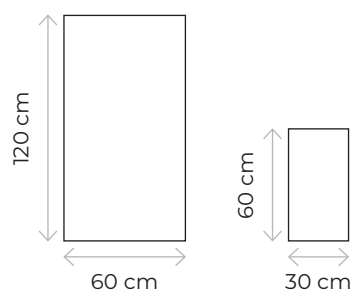


Concrete Beige

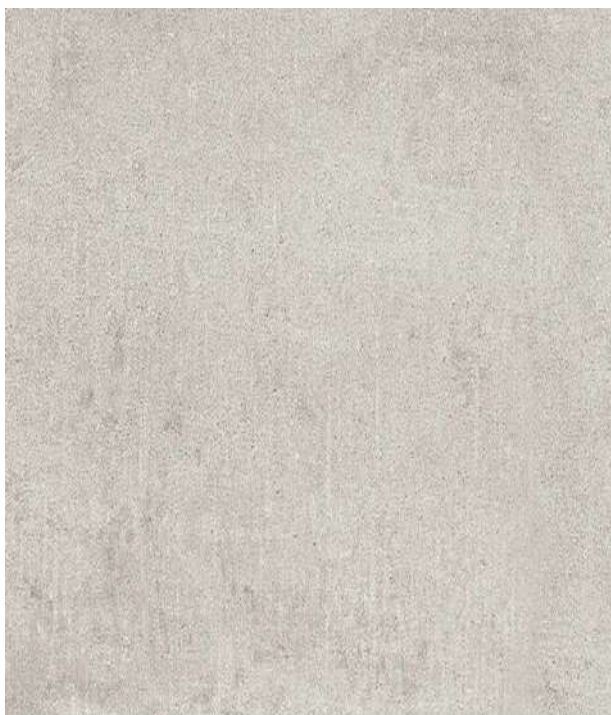


Dimensões

C x L: 60 x 30 cm | 120 x 60 cm
Espessura: 0,4 cm

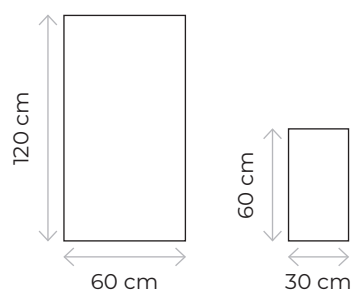


Concrete Dust

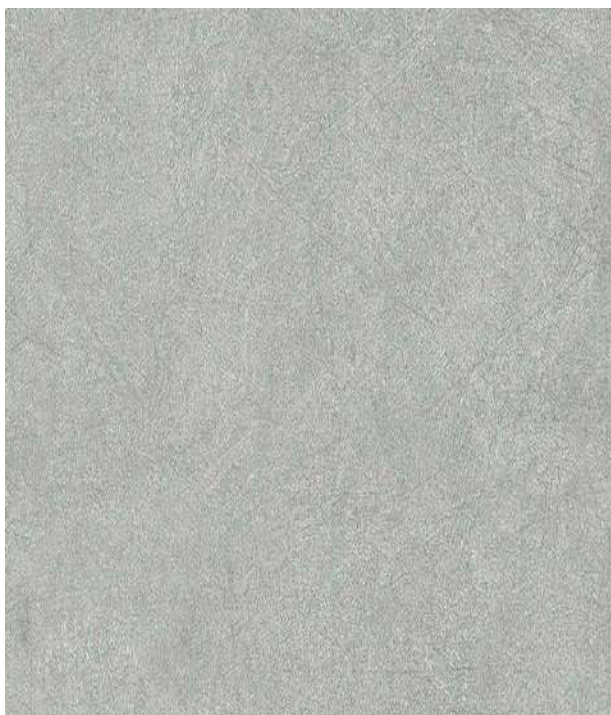


Dimensões

C x L: 60 x 30 cm | 120 x 60 cm
Espessura: 0,4 cm

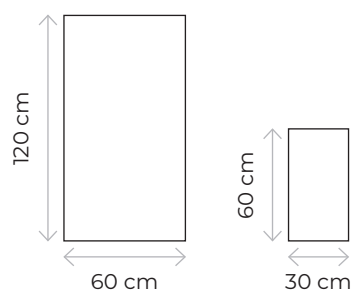


Concrete Light



Dimensões

C x L: 60 x 30 cm | 120 x 60 cm
Espessura: 0,4 cm

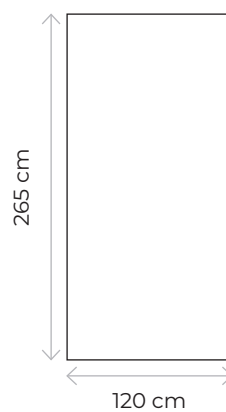


Concrete Mote



Dimensões

C x L: 265 x 120 cm
Espessura: 0,4 cm

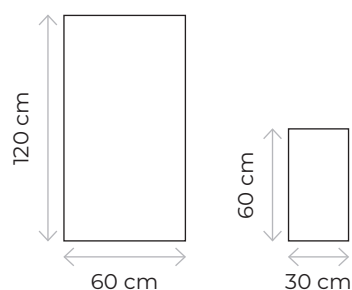


Dark Stone



Dimensões

C x L: 60 x 30 cm | 120 x 60 cm
Espessura: 0,4 cm

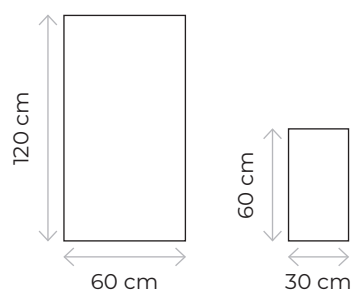


Marble Skin



Dimensões

C x L: 60 x 30 cm | 120 x 60 cm
Espessura: 0,4 cm

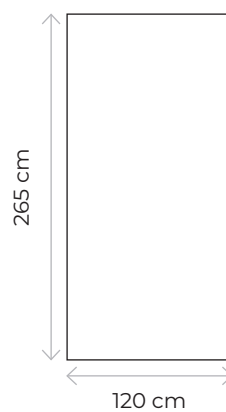


Rustica



Dimensões

C x L: 265 x 120 cm
Espessura: 0,4 cm

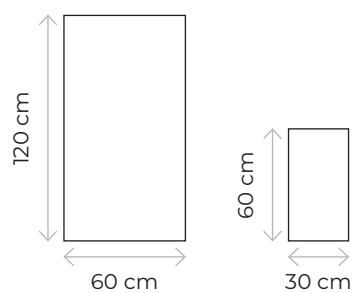


Rusty 



Dimensões

C x L: 60 x 30 cm | 120 x 60 cm
Espessura: 0,4 cm

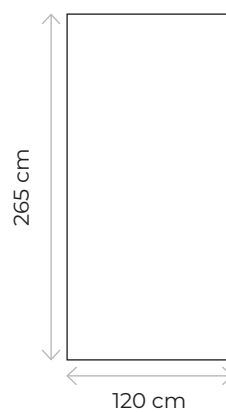


Smoky Ash



Dimensões

C x L: 265 x 120 cm
Espessura: 0,4 cm



Tecnologia Vilo SPC Wall

Os painéis de parede SPC são fabricados com **tecnologia SPC (Stone Polymer Composite)**, núcleo compósito rígido com revestimento decorativo e proteção UV, garantindo alta resistência a riscos e impactos.

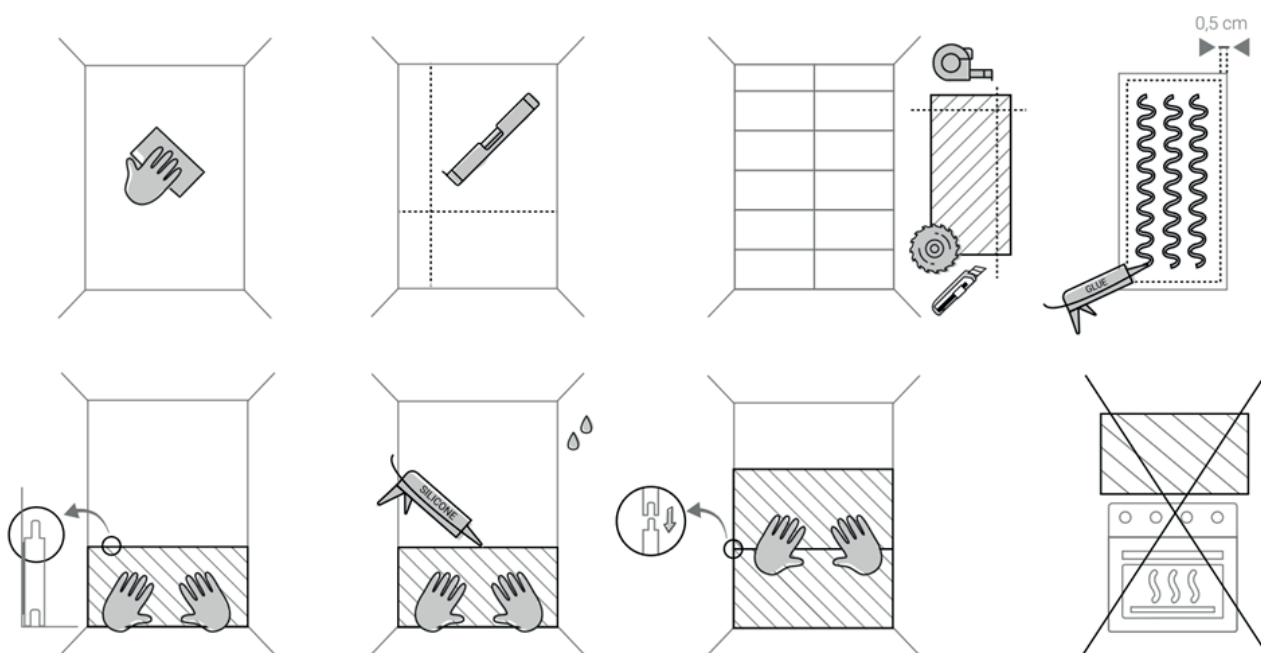
100% impermeáveis, são ideais para divisões húmidas como casas de banho, cozinhas ou lavandarias, incluindo boxes de duche. Uma excelente alternativa aos azulejos, com apenas 4 mm de espessura.

Instalação simples e rápida:

- sistema de **encaixe macho-fêmea** sem juntas visíveis, eliminando zonas propensas a bolor e fungos;
- sem necessidade de ferramentas especializadas;
- aplicação direta sobre superfícies existentes, incluindo azulejos.

Fáceis de trabalhar:

- cortados, moldados e perfurados sem gerar poeira;
- leves e fáceis de transportar e instalar individualmente.



Vilo SPC Flooring

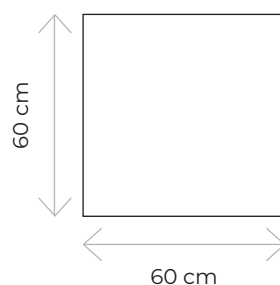


Ash Grey



Dimensões

C x L: 60 x 60 cm
Espessura: 0.55 cm

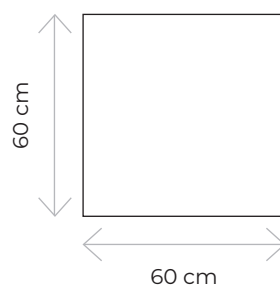


Calacatta Black



Dimensões

C x L: 60 x 60 cm
Espessura: 0.55 cm

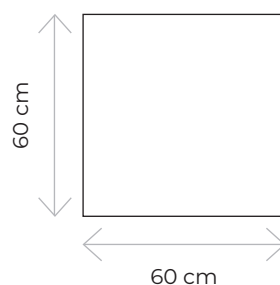


Calacatta Snow



Dimensões

C x L: 60 x 60 cm
Espessura: 0.55 cm

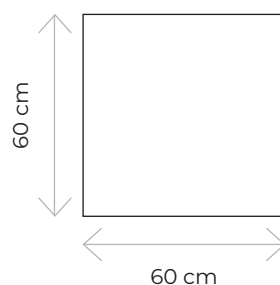


Calacatta White



Dimensões

C x L: 60 x 60 cm
Espessura: 0.55 cm

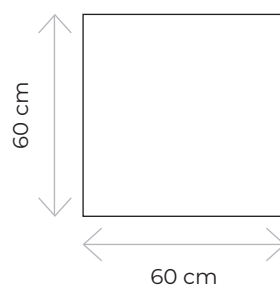


Concrete Beige

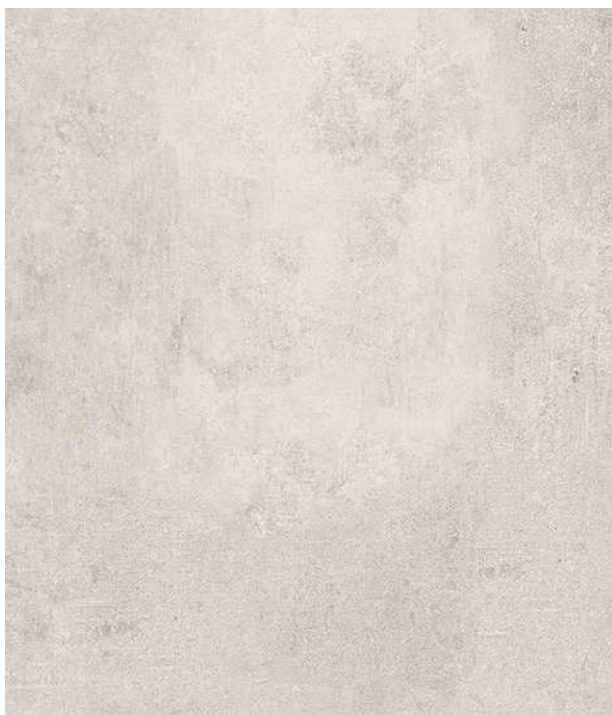


Dimensões

C x L: 60 x 60 cm
Espessura: 0.55 cm

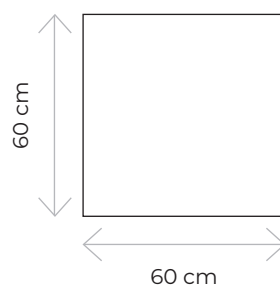


Concrete Dust



Dimensões

C x L: 60 x 60 cm
Espessura: 0.55 cm

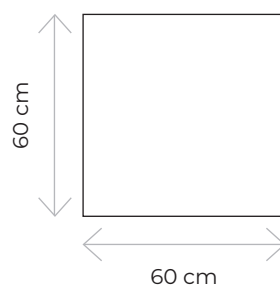


Concrete Light



Dimensões

C x L: 60 x 60 cm
Espessura: 0,55 cm

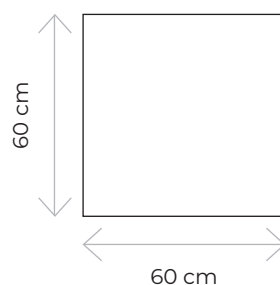


Dark Stone



Dimensões

C x L: 60 x 60 cm
Espessura: 0,55 cm

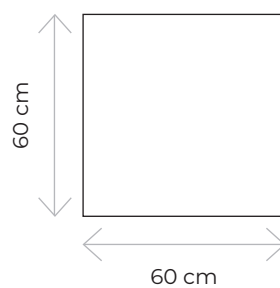


Marble Skin



Dimensões

C x L: 60 x 60 cm
Espessura: 0,55 cm

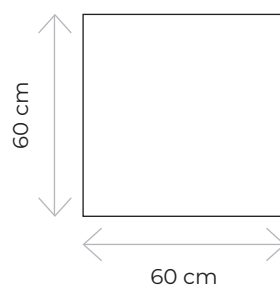


Rusty



Dimensões

C x L: 60 x 60 cm
Espessura: 0,55 cm



Tecnologia Vilo SPC Flooring

O pavimento em **SPC (Stone Polymer Composite)** é altamente resistente à humidade e a riscos, ideal para zonas de grande circulação (**classe de abrasão AC5/33**) e áreas expostas à água como cozinhas e casas de banho.

Sistema de encaixe I4F Drop Lock:

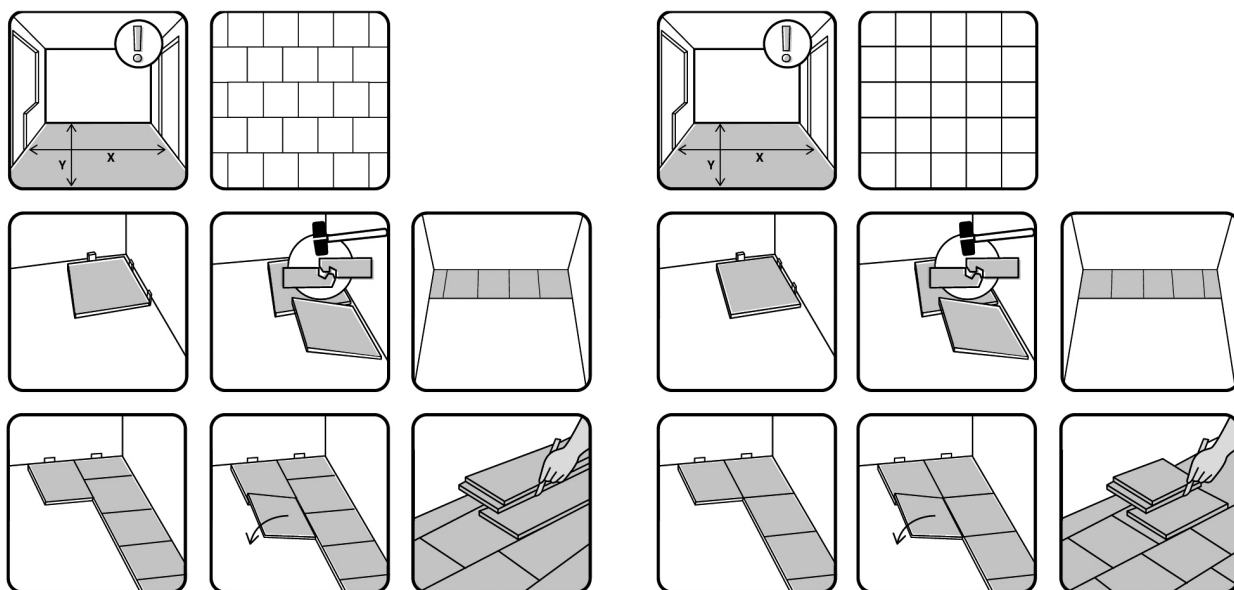
- instalação rápida e simples, 30% mais rápida que os sistemas tradicionais
- resistente à água nas juntas até 24 horas
- sem juntas de dilatação em áreas até 100 m²

Material impermeável:

- classificação antiderrapante R10, seguro mesmo com os pés molhados
- recomenda-se colagem em casas de banho e cozinhas para evitar humidade e bolor

Aquecimento de chão:

- compatível com sistemas de piso radiante hidráulico.



VOX Idevo

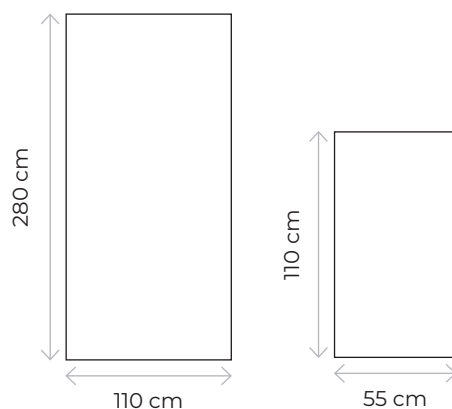


Ash Stone



Dimensões

C x L: 110 x 55 cm | 280 x 110 cm
Espessura: 0,5 cm

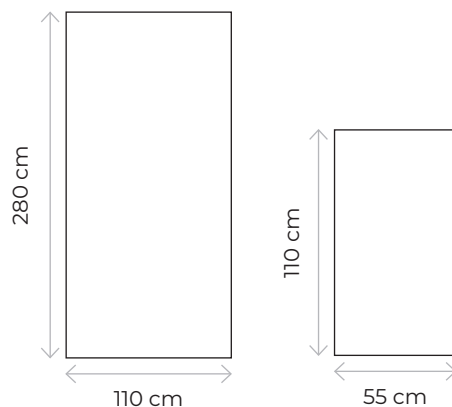


Elegance



Dimensões

C x L: 110 x 55 cm | 280 x 110 cm
Espessura: 0,5 cm

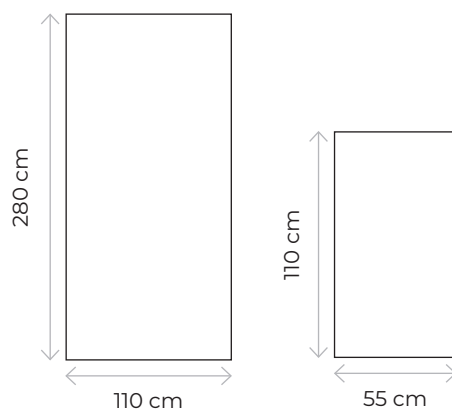


Mineral Light Grey



Dimensões

C x L: 110 x 55 cm | 280 x 110 cm
Espessura: 0.5 cm

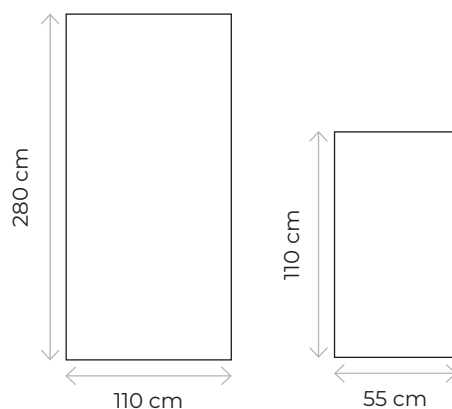


Mineral Sand



Dimensões

C x L: 110 x 55 cm | 280 x 110 cm
Espessura: 0,5 cm

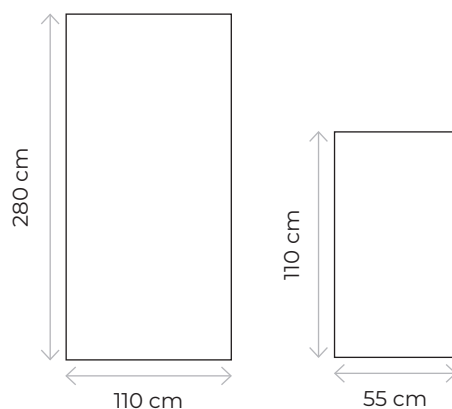


Smoky Concrete



Dimensões

C x L: 110 x 55 cm | 280 x 110 cm
Espessura: 0,5 cm

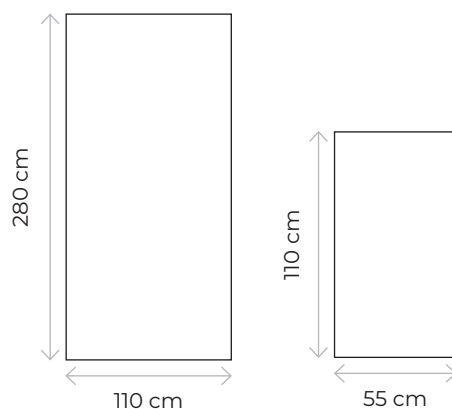


Oxyd



Dimensões

C x L: 110 x 55 cm | 280 x 110 cm
Espessura: 0.5 cm



Tecnologia VOX Idevo

O **Idevo** é um sistema moderno de paredes minerais **SPC (Stone Polymer Composite)** que combina estética, durabilidade e facilidade de instalação. A vasta gama de cores permite criar ambientes únicos em qualquer espaço, habitação privada ou comercial.

Instalação intuitiva:

- sistema de encaixe **macho-fêmea** com juntas quase invisíveis;
- sem necessidade de rejunte.

100% impermeável:

- ideal para casas de banho, cozinhas e espaços comerciais;
- não absorve água, sem empenamentos nem perda de aspeto visual.

Tecnologia SPC:

- núcleo mineral-polímero resistente a danos e riscos;
- revestimento exterior resistente aos raios UV.

Acessórios: A-06 - perfis de acabamento



Silver

Brass

Black



Instalação com prego líquido



Juntas invisíveis



Instalação rápida



Com textura



Resistência à água



Sistema Macho-Fêmea



10 anos de garantia

